

გლდანი-ნაძალადევის რაიონში ქუთათელაძის ქ. N15-ის მიმდებარედ წყალსადენის
d=1400 მმ ფოლადის მილებზე ნივუსის ტიპის ხარჯმზომის მოწყობისპროექტი



2022, თებერვალი



ს ა რ ჩ ე ვ ი

№	ნახაზის დასახელება	ფურცელი №
ტ ე ქ ნ ო ლ ო გ ი უ რ ი ნ ა წ ი ლ ი		
1.	სარჩევი	წ-1
2.	განმარტებითი ბარათი	წ-2
3.	ობიექტის სიტუაციის ამსახველი ფოტომასალა	წ-3
4.	გეგმა ორთოფოტოს დატანით, საპროექტო და არსებული ქსელების დატანით	წ-4
5.	საპროექტო წყალსადენის ჭა	წ-5
6.	საპროექტო გისოსის კარადა	წ-6

№	ნახაზის დასახელება	ფურცელი №
ჭ ე ბ ის კ ო ნ ს ტ რ უ ქ ც ი უ ლ ი ნ ა წ ი ლ ი		
1.	ზოგადი მითითებები; ნახაზების ჩამონათვალი	სკ-1
2.	მონოლითური ჭა	სკ-2
3.	ქვაბულის გეგმა, ქვაბულის კვეთი	სკ-3
4.	მონოლითური საძირკვლის ფილა	სკ-4
5.	მონოლითური კედლები	სკ-5
6.	ანაკრები რკინაბეტონის ფილა (საყალიბე ნახაზი)	სკ-6
7.	ანაკრები რკინაბეტონის ფილა (ქვედა შრის არმირება)	სკ-7
8.	ანაკრები რკინაბეტონის ფილა (ზედა შრის არმირება)	სკ-8
9.	ანაკრები რკინაბეტონის ფილა	სკ-9

სამუშაოების შესრულების მეთოდოლოგია (წყალსადენი)		
1.	ინერტული მასალები	გვ-1
2.	მილების მოწყობა	გვ-2
3.	თხრილის შევსების მეთოდოლოგია	გვ-3
4.	საპროექტო ქსელის მოწყობა, გარეცხვა და ჰიდრაულიკური გამოცდა	გვ-4
5.	ლამის სამუშაოები და ნარჩენების მართვა	გვ-5
6.	დროებითი შენობა ნაგებობები	გვ-6
7.	მოზილიზაცია და სამშენებლო მოედნის მოწესრიგება	გვ-7



დამკვეთი (№)

შემსრულებელი:
ტექნიკური ექსპერტიზის და პროექტირების დეპარტამენტი

პროექტის დასახელება:
გლდანი-ნამალადევის რაიონში . ქუთათელაძის ქ. N15-ის მიმდებარედ წყალსადენის d=1400 მმ ფოლადის მილებზე ნიუსის ტიპის ხარჯზომის მოწყობის პროექტი

პროექტი მოამზადა:
გიორგი ჩანქსელიანი

პროექტი შეამოწმა:
ალექსანდრე მიქელაძე

თარიღი: თებერვალი, 2022

სარჩევი

მასშტაბი	ფურცელი	ფორმატი
	წ-1	A3

განმარტებითი ბარათი

ზოგადი ინფორმაცია:

წინამდებარე პროექტი დამუშავებულია კომპანია „ჯორჯიან უოთერ ენდ ფაუერის“ სტრუქტურული ერთეულის - ტექნიკური ექსპერტიზისა და პროექტირების დეპარტამენტის მიერ.

დავალება გაცემულია პროექტის დამკვეთის - GWP-ის ბიზნესცენტრის მიერ და ითვალისწინებს გლდანი-ნაძალადევის რაიონში, ქუთათელაძის ქ. N15-ის მიმდებარედ წყალსადენის d=1400 მმ ფოლადის მილზე (3 ადგილზე) ნივუსის ტიპის ხარჯზომის მოწყობას.

საპროექტო დოკუმენტაციაში გამოყენებული თითოეული ტექნიკური გადაწყვეტილება მიღებულია საქართველოში მოქმედი სამშენებლო წესებისა და ნორმების საფუძველზე. (წყალსადენ-წყალარინების სნიპები- СНИП 2.04.02-84 და СНИП 2.04.03-85).

პროექტის მიზანი:

წინამდებარე პროექტი ითვალისწინებს არსებულ ქსელზე ხარჯზომების მონტაჟს.

არსებული და საპროექტო ქსელების დახასიათება:

ქუთათელაძის ქ. N15-ის მიმდებარედ გაედინება სამი ფოლადის D-1400 მმ წყალსადენის ქსელი რომელზეც ეწყობა ნივუსის სამი ჭა,(ჭის ნახაზი იხილეთ კონსტრუქციულ ნაწილში)

ძირითადი აქტივები

დასახელება	არსებული	საპროექტო
ჭა (ცალი)	X	3
ურდული (ცალი)	X	X
რემულატორი (ცალი)	X	X
ვანტუზი (ცალი)	X	X
ჰიდრანტი (ცალი)	X	X
ნივუსი (ცალი)	X	3

გეოლოგია:

გეოლოგიური მონაცემები აღებულია საფონდო მასალებზე დაყრდნობით, შესაბამისად პროექტში გათვალისწინებულია IV კატეგორიის გრუნტი.

კომუნიკაციები:

შენიშვნა: მიუხედავად იმისა, მოკვლევის დროს, კომუნიკაციებზე ინფორმაცია სრულად ასახულია პროექტში, სამშენებლო სამუშაოების დაწყებამდე, შემსრულებელი ვალდებულია, მიწისქვეშა ქსელების მდებარეობა დააზუსტოს კომუნიკაციის მფლობელ კომპანიებთან.

გზის საფარი:

პროექტით სამშენებლო სამუშაოები გათვალისწინებულია გრუნტიან გზაზე.

გეოდეზია:

ტოპოგეოდეზიური სამუშაოები შესრულებულია LEICA GS10 ხელსაწყოთა გამოყენებით.



დამკვეთი (№)

შემსრულებელი:

ტექნიკური ექსპერტიზის და პროექტირების დეპარტამენტი

პროექტის დასახელება:

გლდანი-ნაძალადევის რაიონში .
ქუთათელაძის ქ. N15-ის
მიმდებარედ წყალსადენის
d=1400 მმ ფოლადის მილზე
ნივუსის ტიპის ხარჯზომის
მოწყობის პროექტი

პროექტი მოამზადა:
გიორგი ჩანქსელიანი

პროექტი შეამოწმა:
ალექსანდრე მიქელაძე

თარიღი: თებერვალი, 2022

განმარტებითი ბარათი

მასშტაბი	ფურცელი	ფორმატი
	წ-2	A3

ობიექტის სიტუაციის ამსახველი ფოტომასალა



დამკვეთი (№)

შემსრულებელი:
ტექნიკური ექსპერტიზის და
პროექტირების დეპარტამენტი

პროექტის დასახელება:
გლდანი-ნაძალადევის რაიონში .
ქუთათელაძის ქ. N15-ის
მიმდებარედ წყალსადენის
d=1400 მმ ფოლადის მილებზე
ნივუსის ტიპის ხარჯშომის
მოწყობის პროექტი

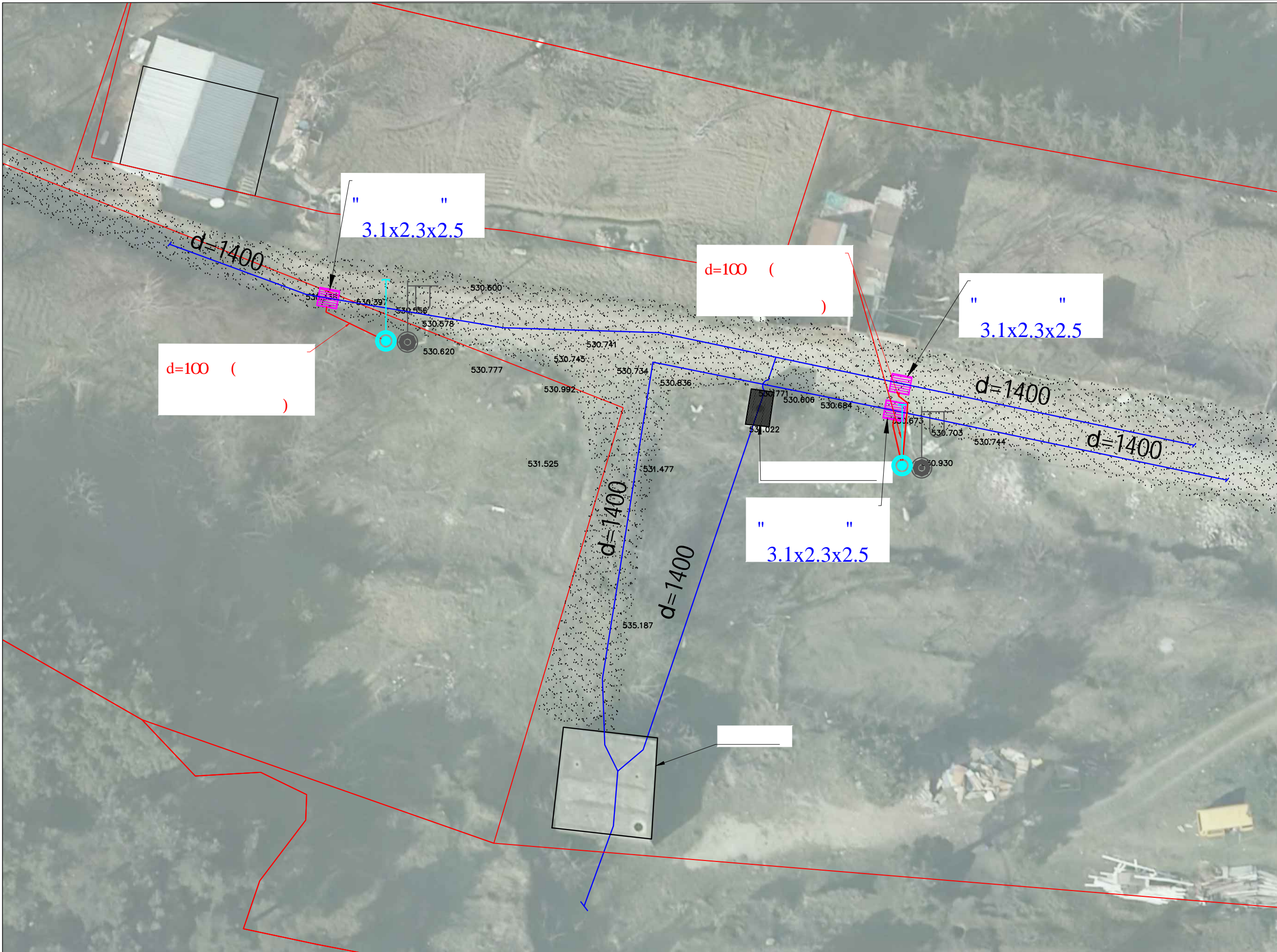
პროექტი მოამზადა:
გიორგი ჩანქსელიანი

პროექტი შეამოწმა:

თარიღი: 2022

ობიექტის სიტუაციის
ამსახველი ფოტომასალა

მასშტაბი	ფურცელი	ფორმატი
	წ-3	A3

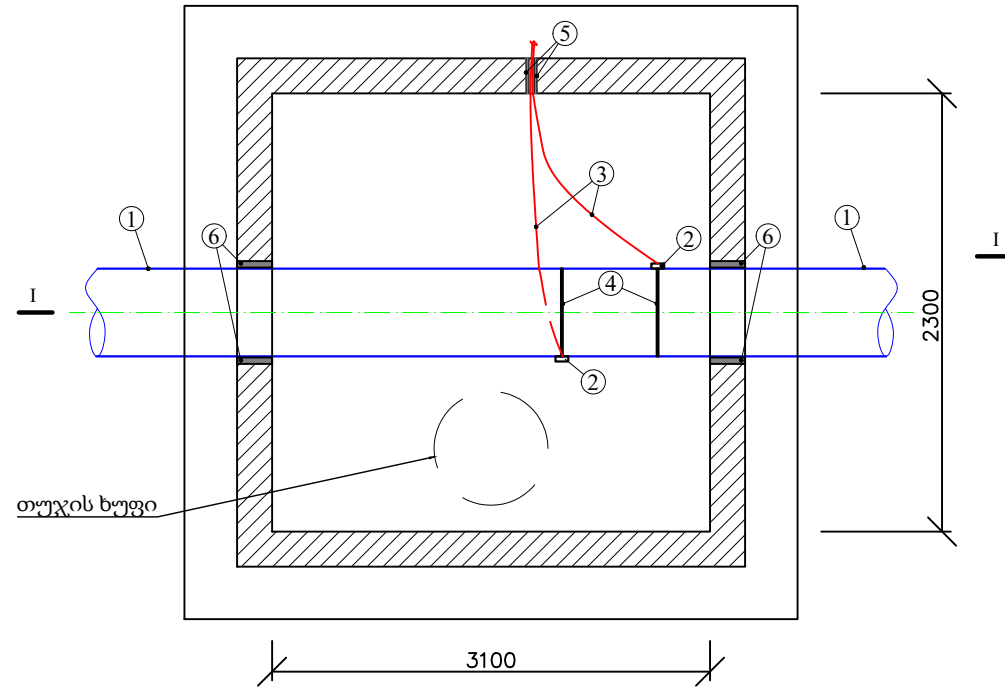


- ()
- ()
- ()
- ()



()
.N15
d=1400
, 2022
-4
A3

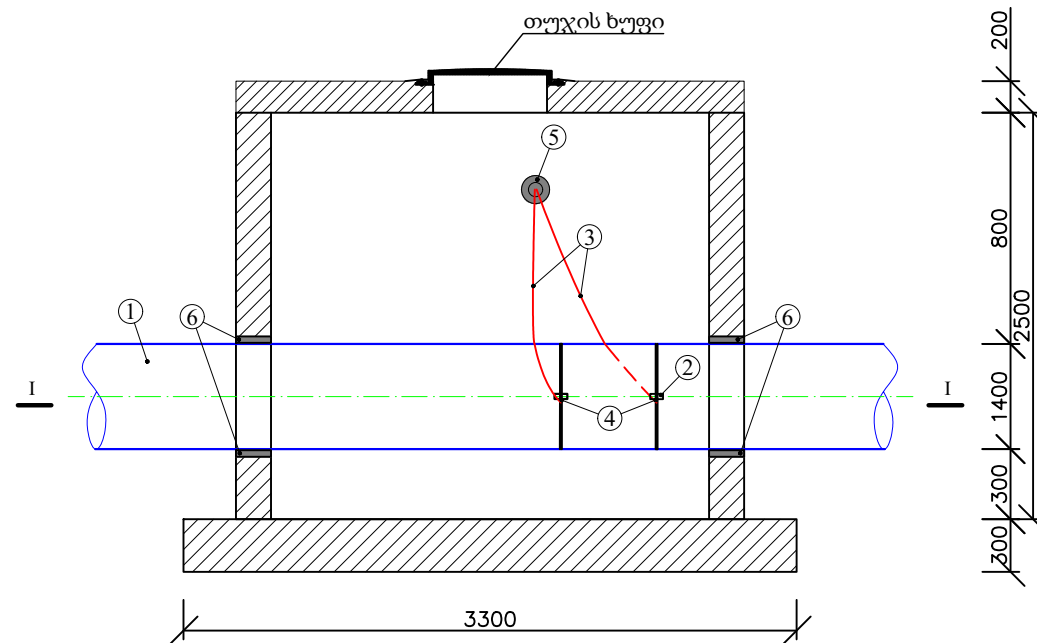
საპროექტო კამერა
3.1X2.3X2.5 (შიდა ზომები)
გეგმა



ექსპლიკაცია

1. არსებული ფოლადი მილი დ 1400 მმ;
2. საპრ. ულტრაბგერითი ხარჯმზომის სენსორი;
3. საპ. კაბელი ულტრაბგერითი ხარჯმზომის სენსორისთვის;
4. ლითონის სალტე
5. საპ. ჩობალი დ 140 მმ;
6. საპ. ჩობალი დ 1500 მმ;

საპროექტო კამერა
3.1X2.3X2.5 (შიდა ზომები)
ჭრილი 1-1



დამკვეთი (№)

შემსრულებელი:
ტექნიკური ექსპერტიზის და
პროექტირების დეპარტამენტი

პროექტის დასახელება:
გლდანი-ნაძალადევის რაიონში .
ქუთათელაძის ქ. N15-ის
მიმდებარედ წყალსადენის
d=1400 მმ ფოლადის მილზე
ნივეუსის ტიპის ხარჯმზომის
მოწყობის პროექტი

პროექტი მოამზადა:
გიორგი ჩანქსელიანი

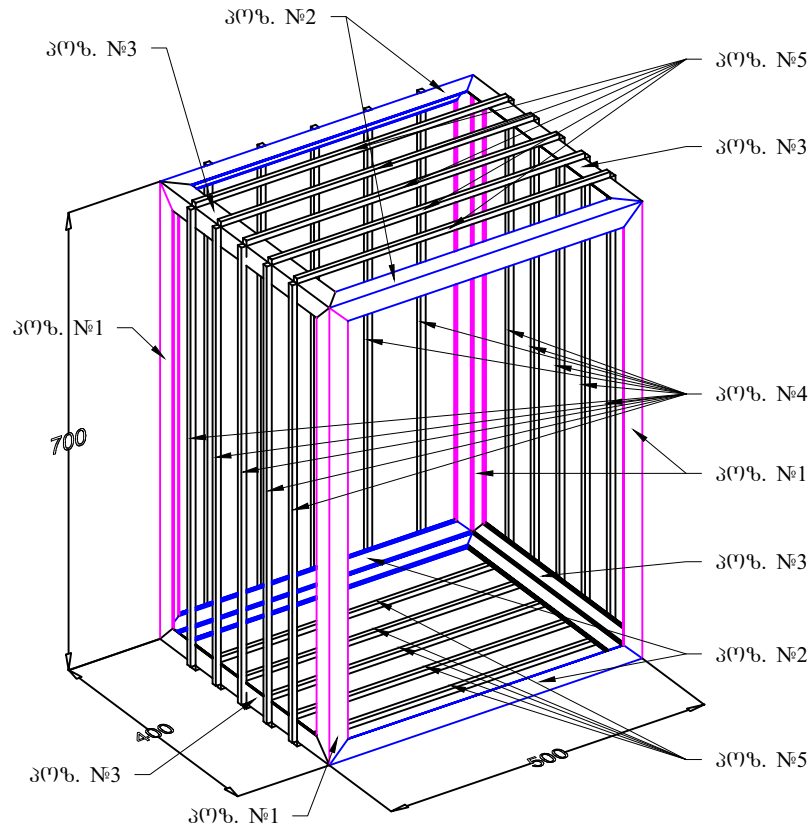
პროექტი შეამოწმა:
ალექსანდრე მიქელაძე

თარიღი: თებერვალი, 2022

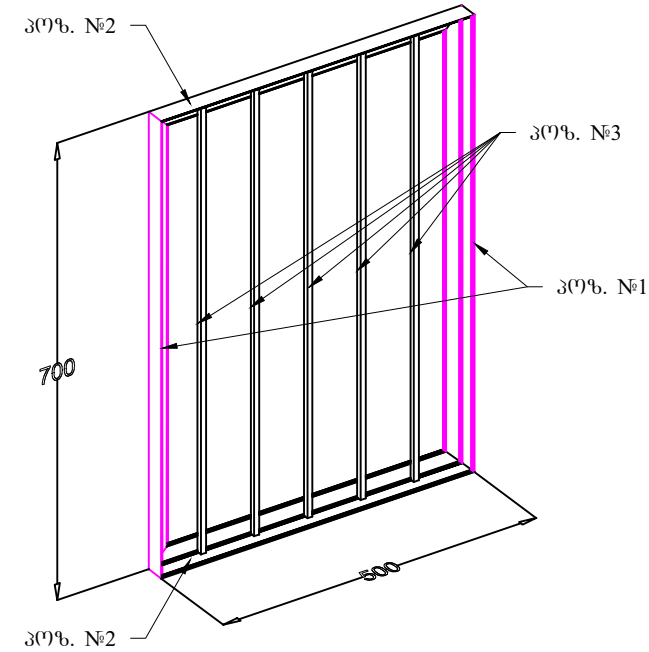
საპროექტო წყალსადენის ჯა

მასშტაბი	ფურცელი	ფორმატი
	წ-5	A3

ბისონიანი კარაღა მ.1:100



ბისონიანი კარი მ.1:100



მასალის ხარჯი კარაღისთვის


- პოზ. №1 - კუთხოვანა №30x30x3 (ГОСТ8509-93) l=700 მმ. n=4 ც. L=2.8 მ. Q=3.8 კბ.
- პოზ. №2 - კუთხოვანა №30x30x3 (ГОСТ8509-93) l=500 მმ. n=4 ც. L=2.0 მ. Q=2.72 კბ.
- პოზ. №3 - კუთხოვანა №30x30x3 (ГОСТ8509-93) l=400 მმ. n=4 ც. L=1.6 მ. Q=2.2 კბ.
- პოზ. №4 - არმატურა №8x8 (ГОСТ 2591-28) l=700 მმ. n=15 ც. L=10.5 მ. Q=5.3 კბ.
- პოზ. №5 - არმატურა №8x8 (ГОСТ 2591-28) l=500 მმ. n=10 ც. L=5.0 მ. Q=2.6 კბ.

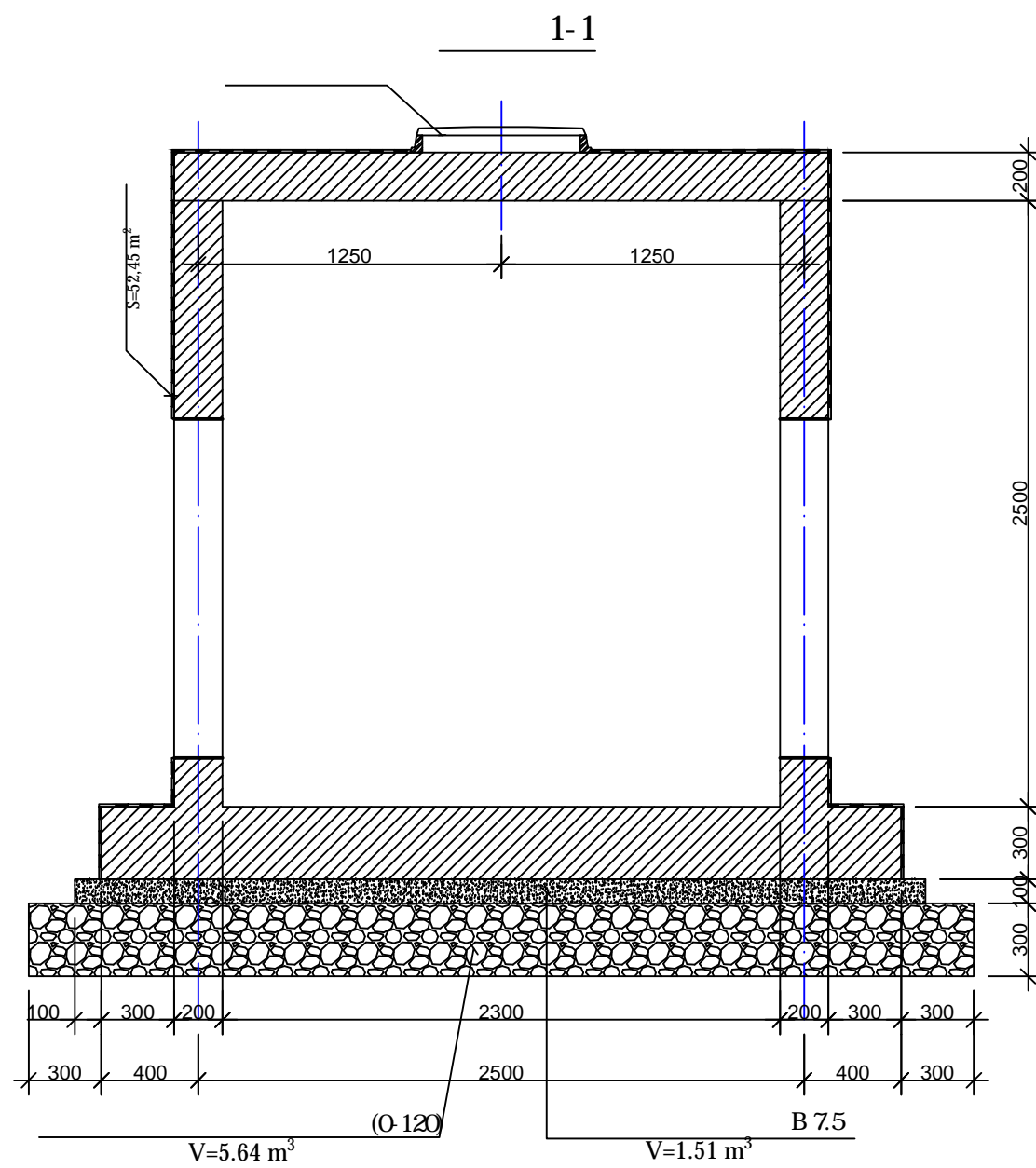
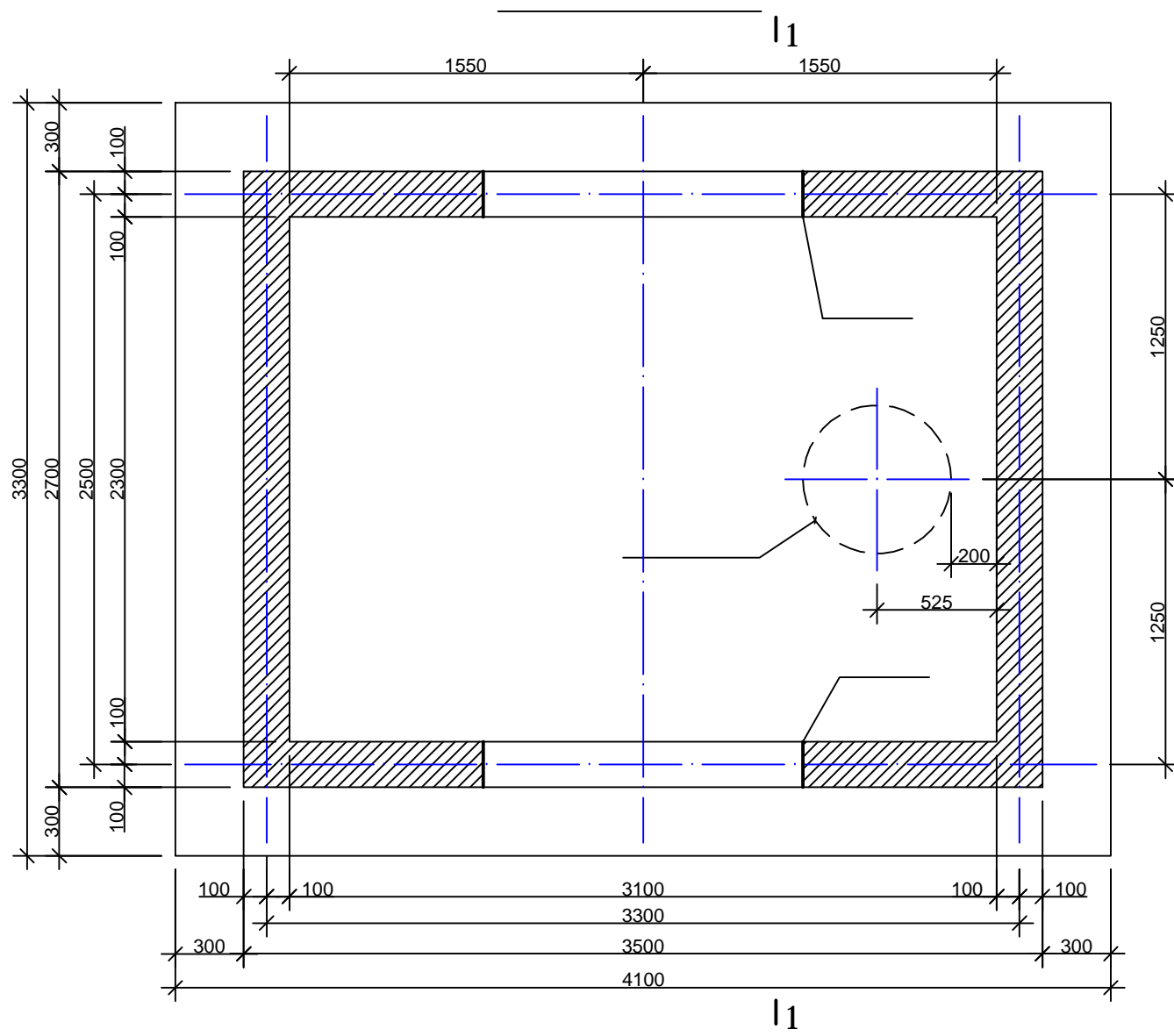
მასალის ხარჯი კარისთვის

- პოზ. №1 - კუთხოვანა №30x30x3 (ГОСТ8509-93) l=700 მმ. n=2 ც. L=1.4 მ. Q=1.9 კბ.
- პოზ. №2 - კუთხოვანა №30x30x3 (ГОСТ8509-93) l=500 მმ. n=2 ც. L=1.0 მ. Q=1.36 კბ.
- პოზ. №3 - არმატურა №8x8 (ГОСТ 2591-28) l=700 მმ. n=5 ც. L=3.5 მ. Q=1.8 კბ.

საერთო მასალის ხარჯი

ანჯამა - 2 ცალი
 საბოქლომე - 2 ცალი
 ბოქლომი - 1 ცალი

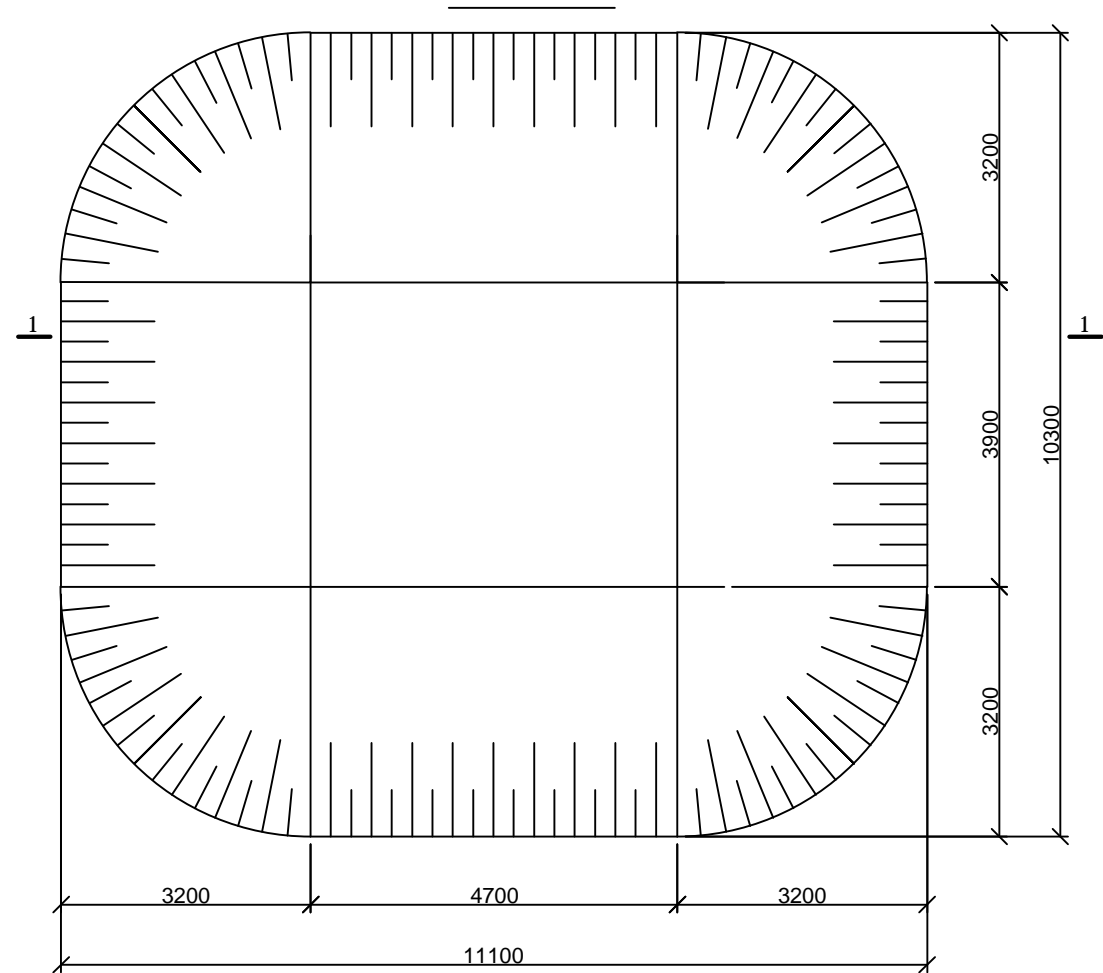
ფორმატი	სტადია	პარტანტი
A3	მ.პ.	1
პრობითი აღწვევა:		
შენიშვნები:		
ლაკვითი	GWP	
ლაკვითა		
შენიშვნები	 <p>მ.პ. "გოგონი უთიარ ენდ უაუარი" <small>თბილისი, კოსტავს I შესახვევი, №33</small> ბაენიკარი ენსარბიონს და პროექტირბონს დაარბაენი-სარბეომ სენსარბი</p>	
სარბეომს უფრბონს	ბ. რბონბამ	
პროექტის ხელმეღბენელი		
შენიშვნა	ლ. აბაშიბე	
შენიშვნა		
პროექტი	<p>ნიუნის ყუთბონს დაენბანი ბისონიანი კარაღა</p>	
თარიღი	0360ს0 2019	
ნაბაზი		
ბისონიანი კარაღა და კარი		
მასშტაბი	ფურცელი №	ფურცლები
1:10	კ-01	1



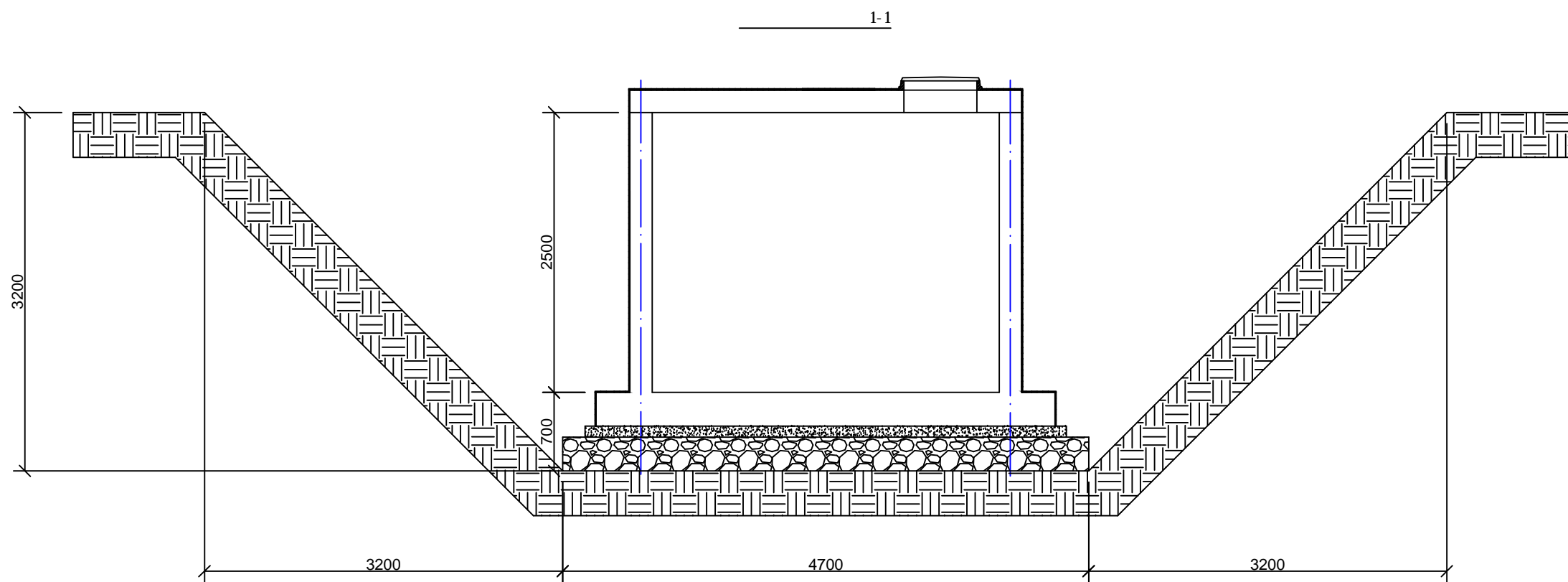
()

. N15
d=1400

, 2022



- 180³
- 145³
- 35³
- 145³



fi)

:

:

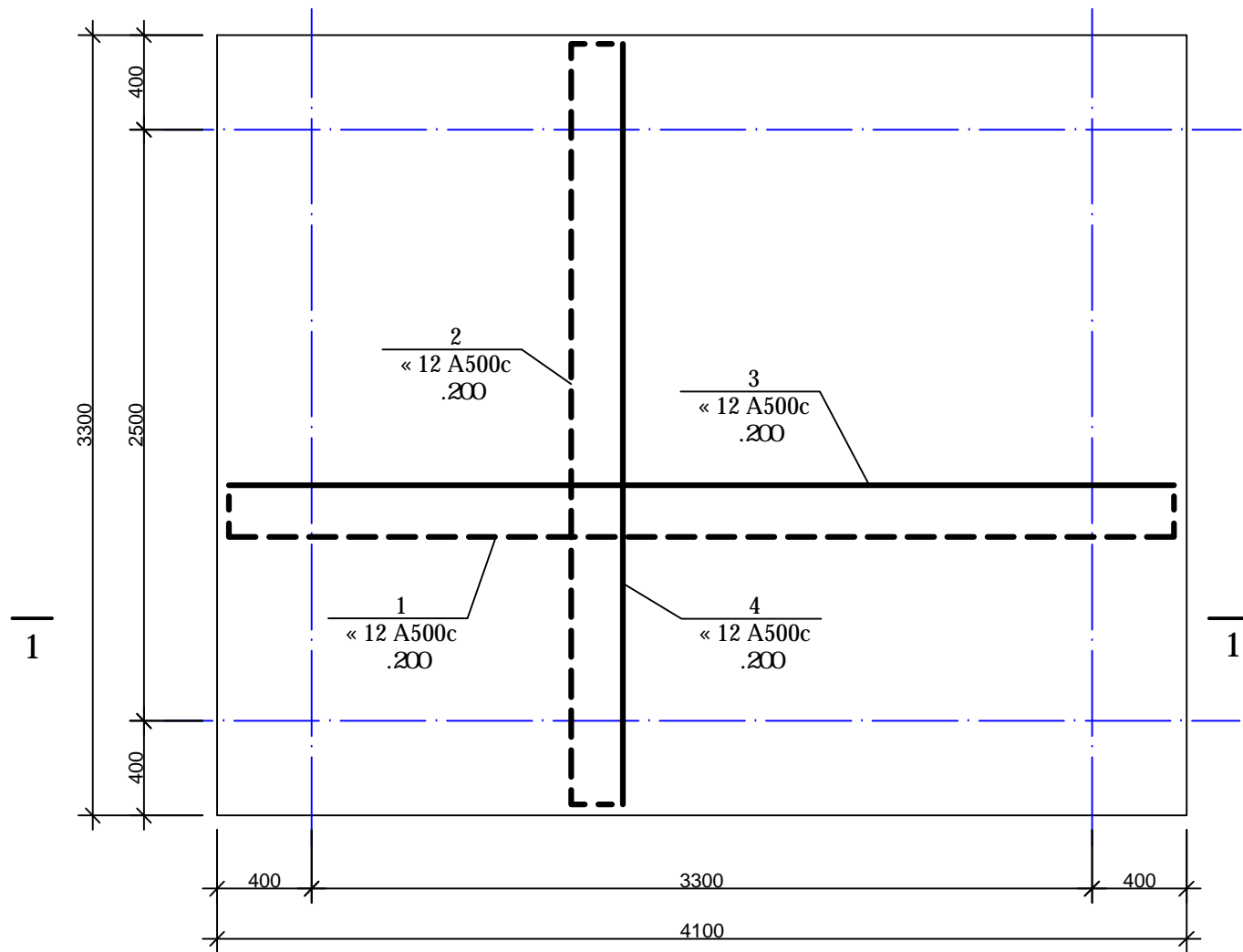
d=1400 .N15

:

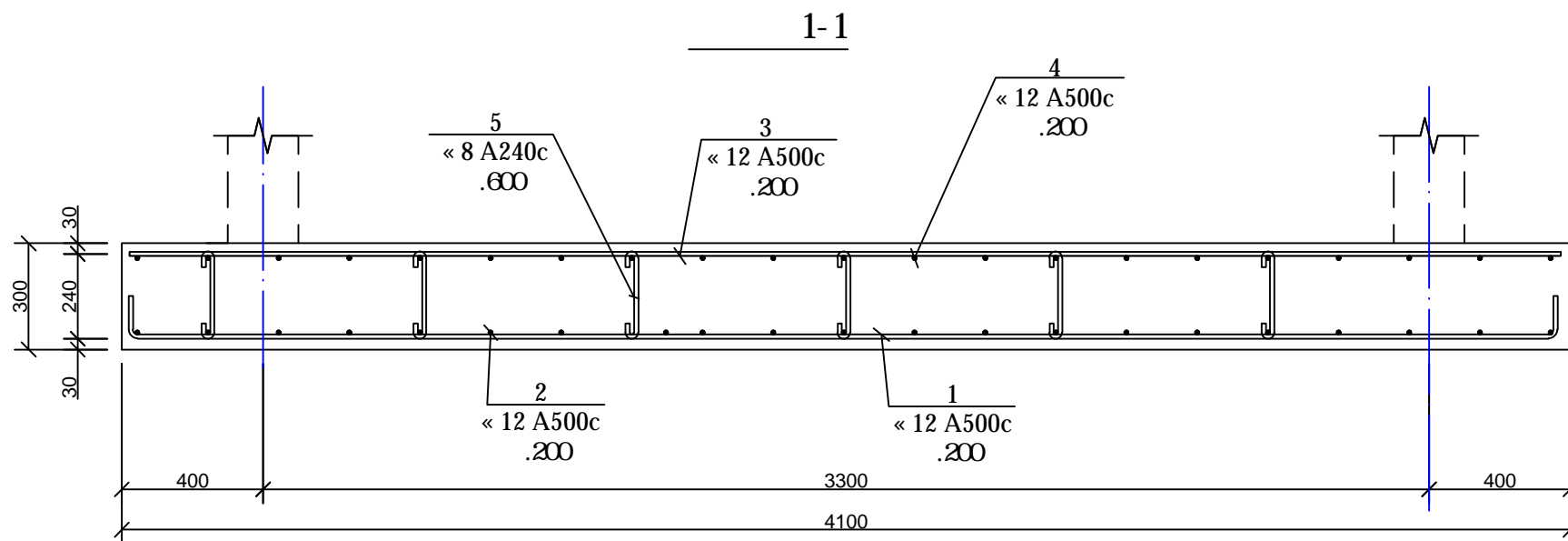
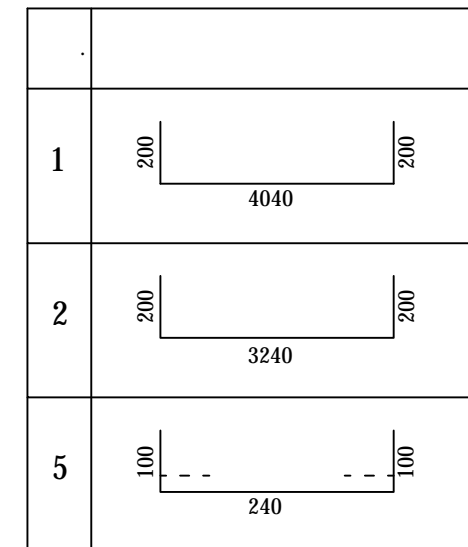
:

: , 2022

1-1



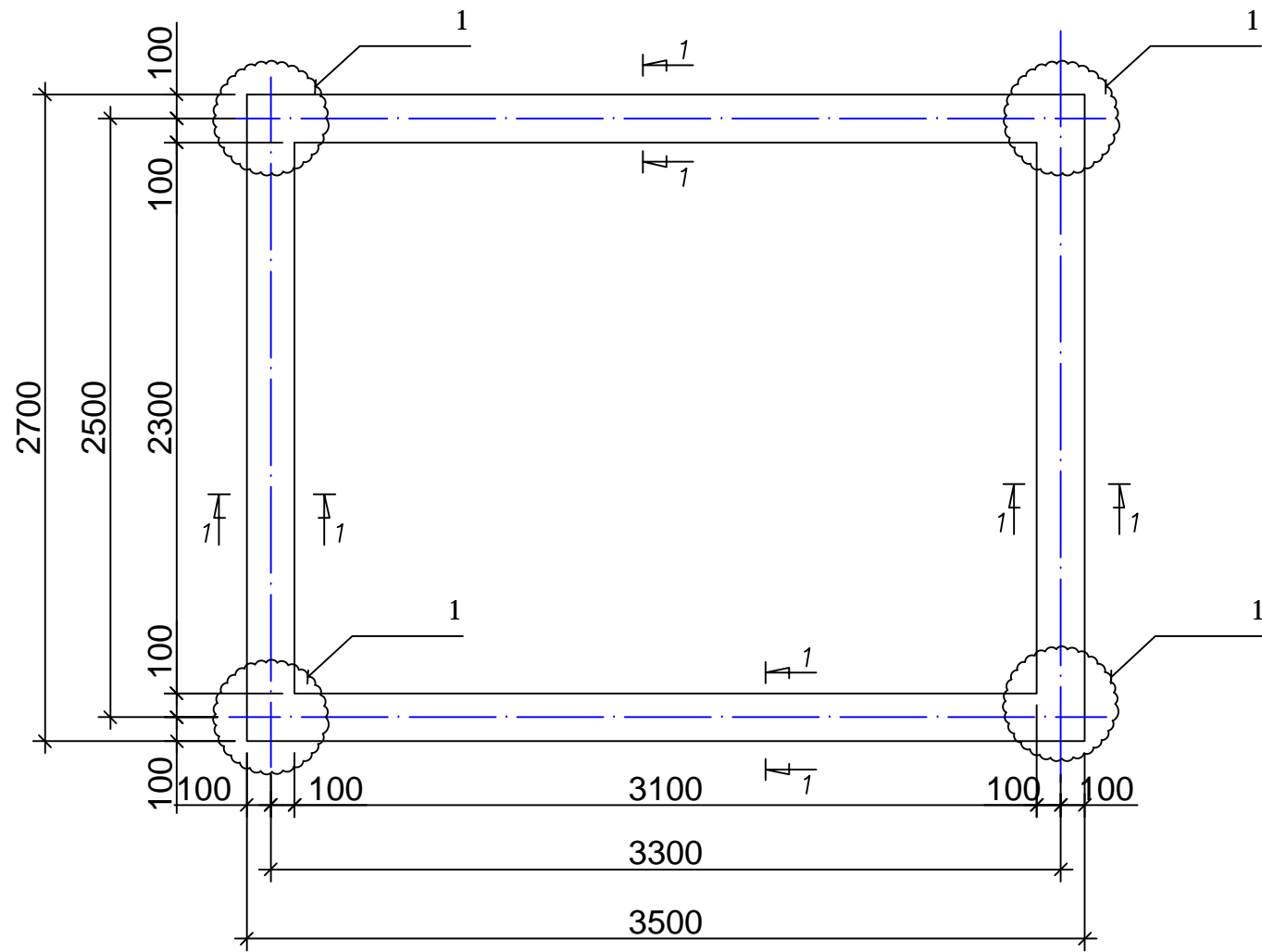
1*	ϕ 12 A500c L=4440	17	3,95	67,18	256,89
2*	LL=3640	21	3,24	68,03	
3	LL=4040	17	3,6	61,13	
4	LL=3240	21	2,88	60,56	
5*	ϕ 8 A240c L=440	38	0,18	6,84	
	B22,5				406 ³



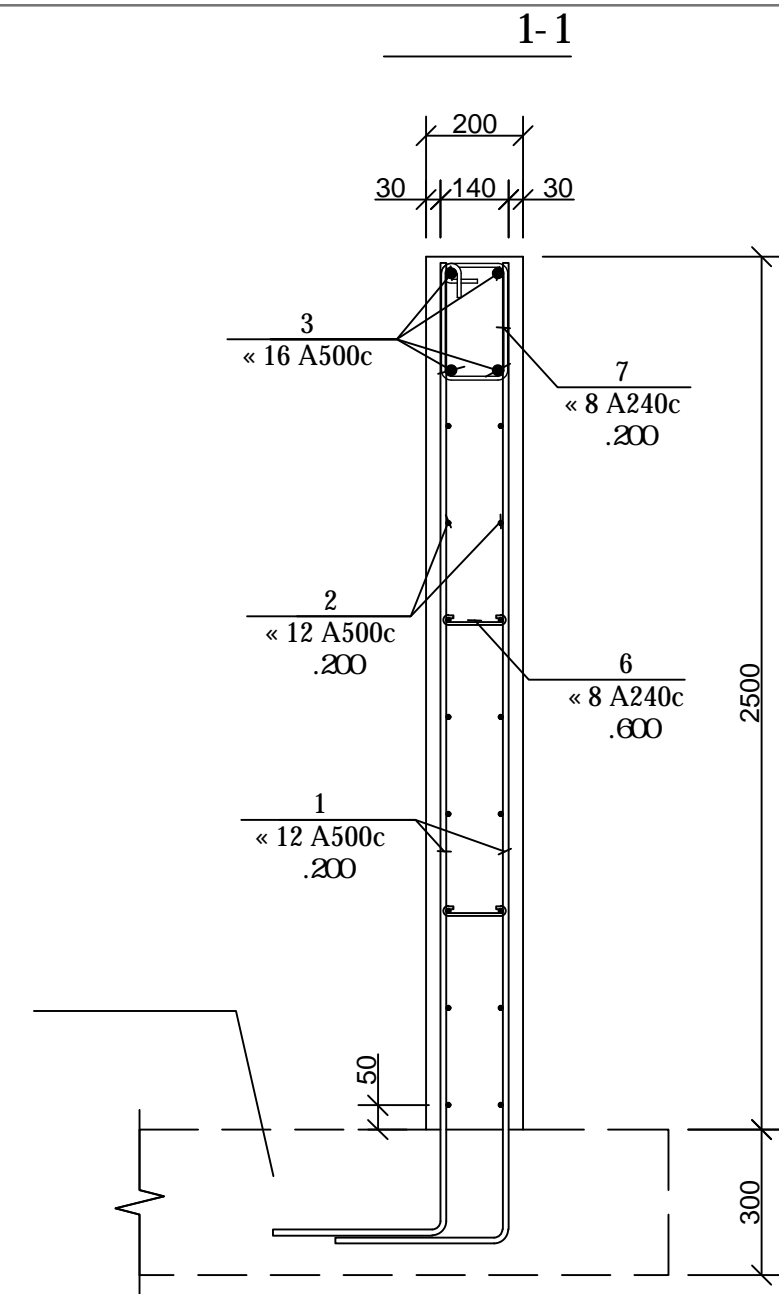
fl)

. N15
d=1400

, 2022

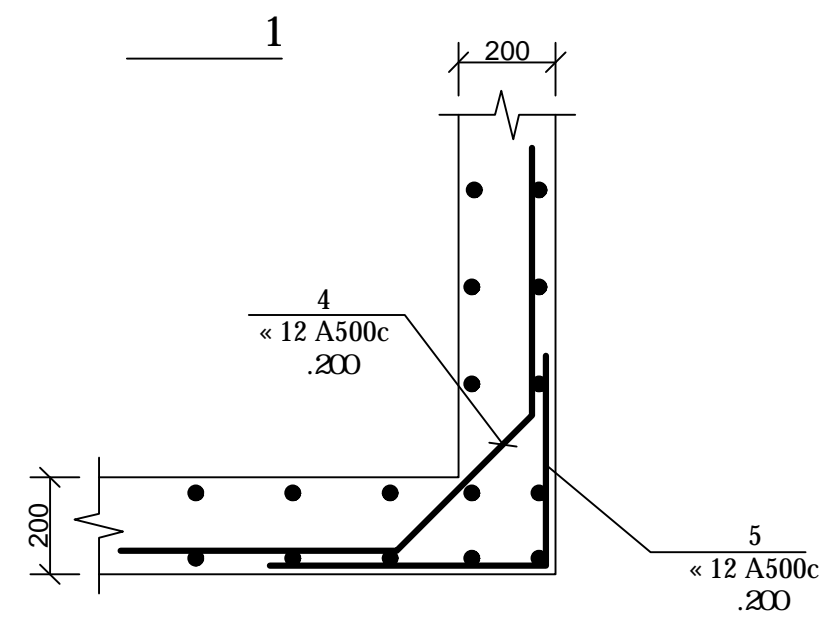


1	
4	
5	
6	
7	



fl)

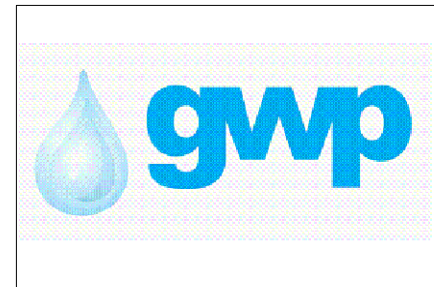
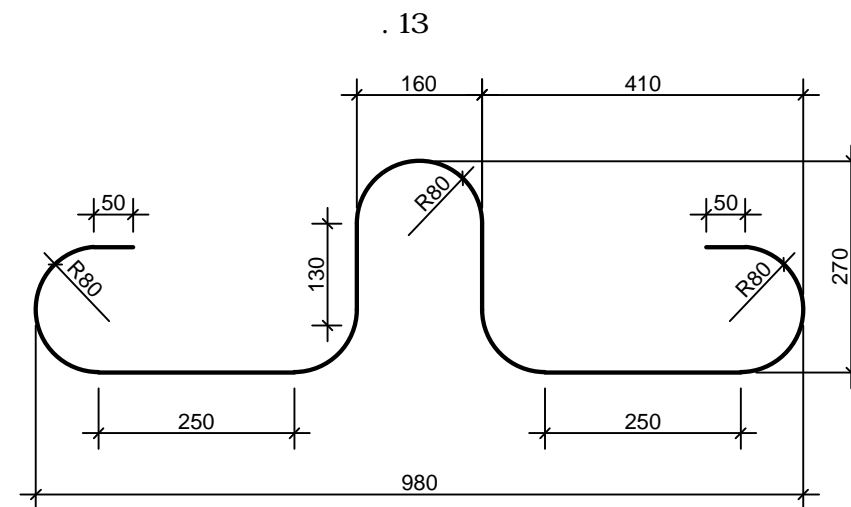
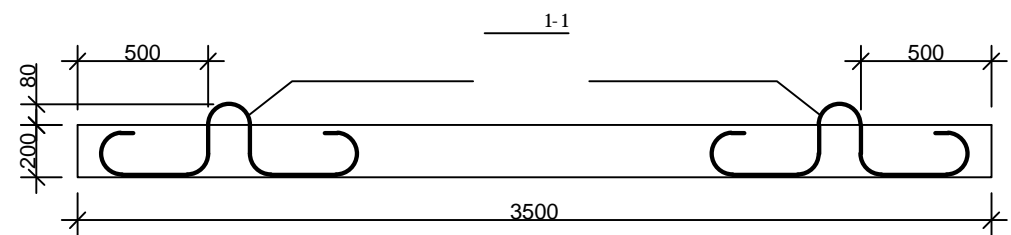
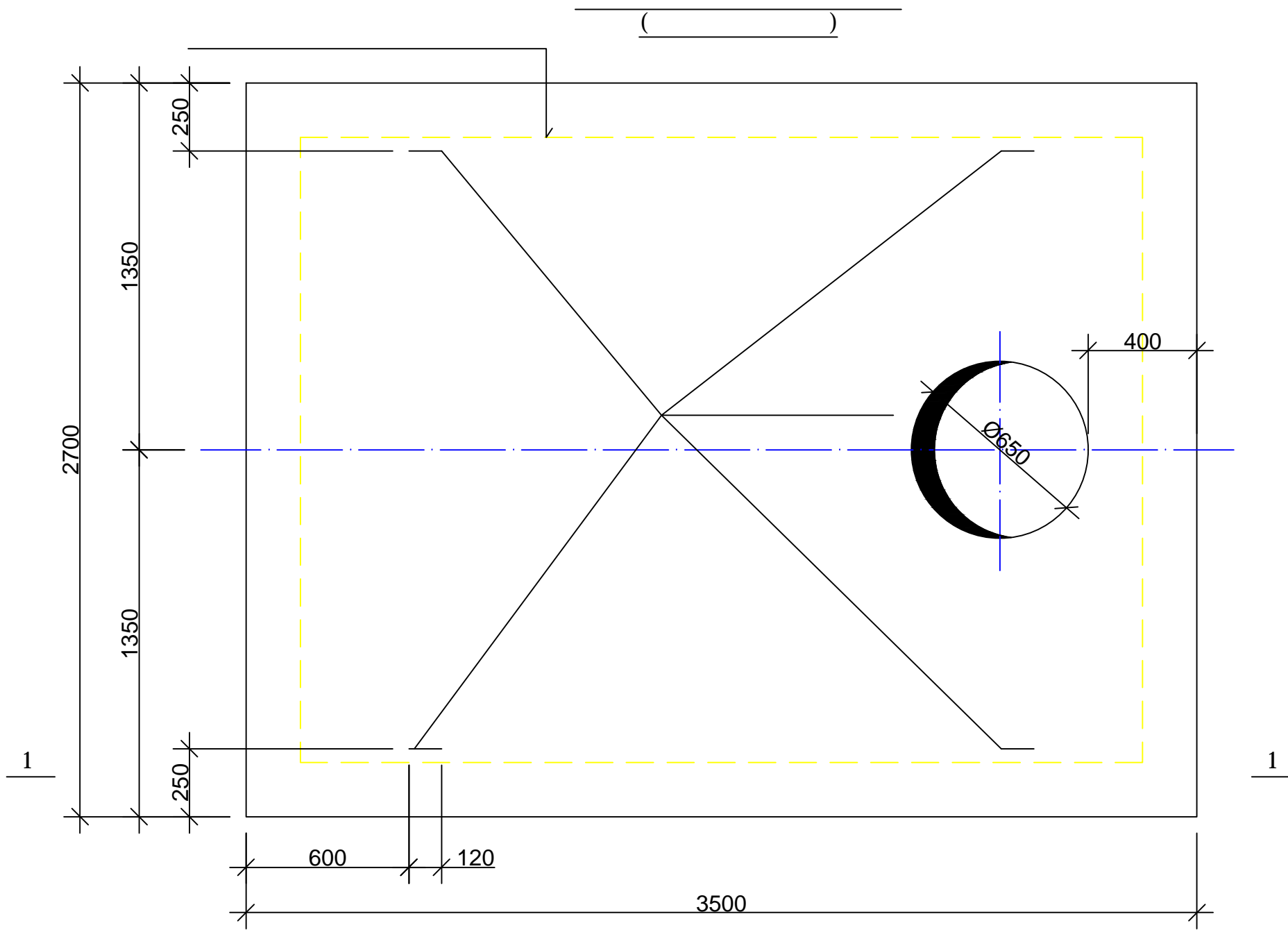
3	φ 16 A500c L=48000	—	—	75,84	710,12
1*	φ 12 A500c L=3030	120	2,7	323,6	
2	LL=300000	—	—	267,0	
4*	LL=1600	48	1,42	68,16	
5*	LL=1200	48	1,07	51,36	
6*	φ 8 A240c L=340	72	0,14	10,08	29,28
7*	LL=840	60	0,32	19,2	
	B22,5			5,18 ³	



.N15-

d=1400

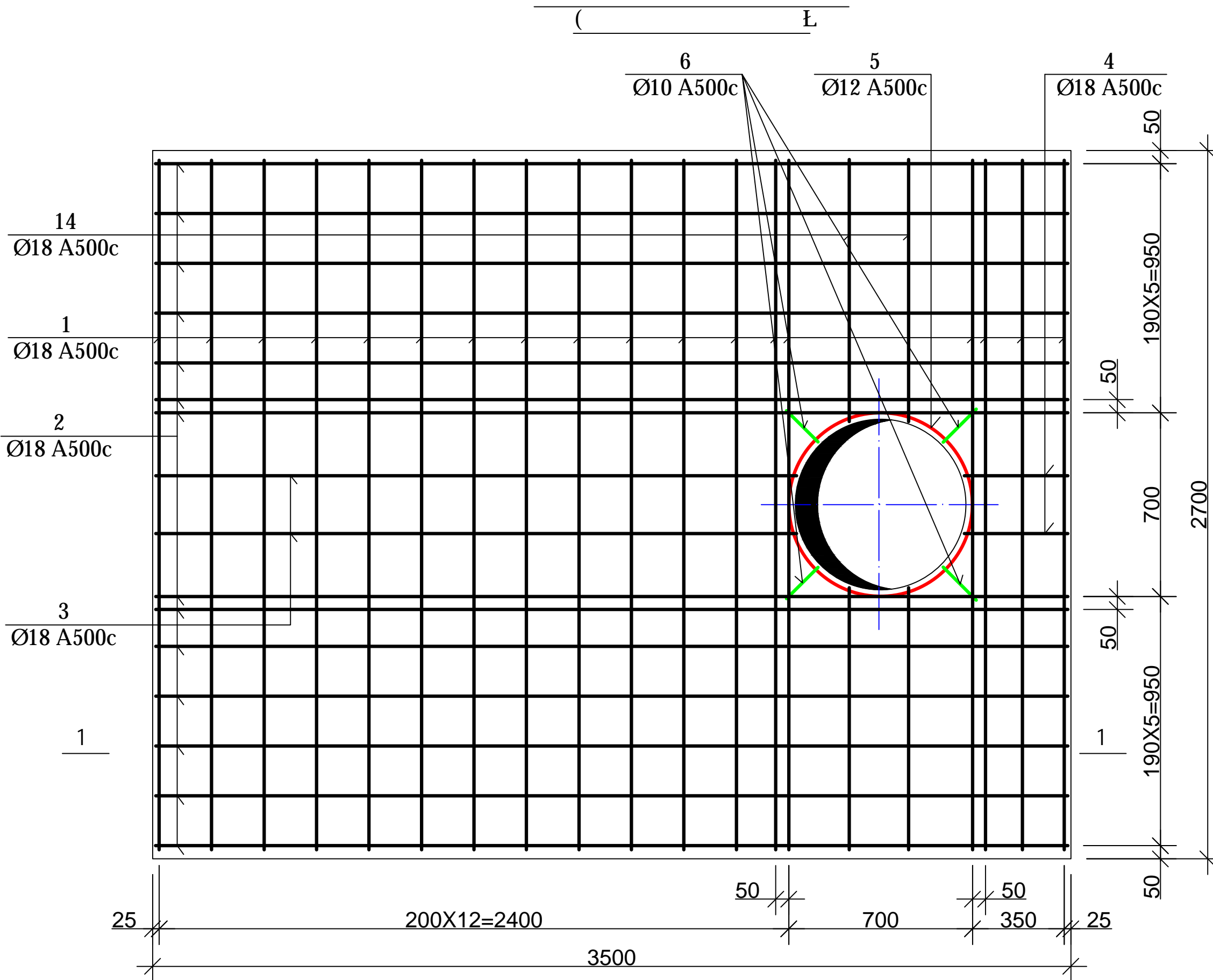
, 2022



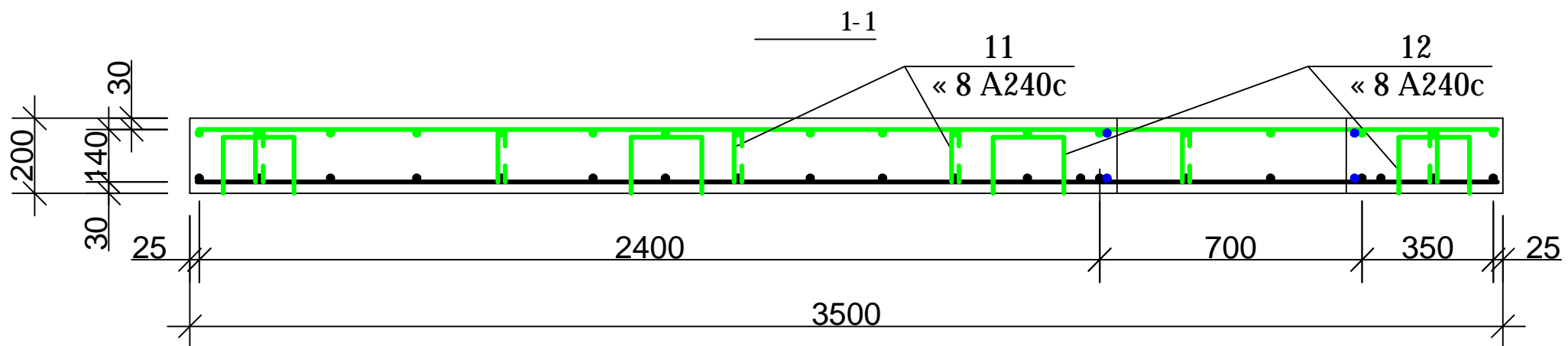
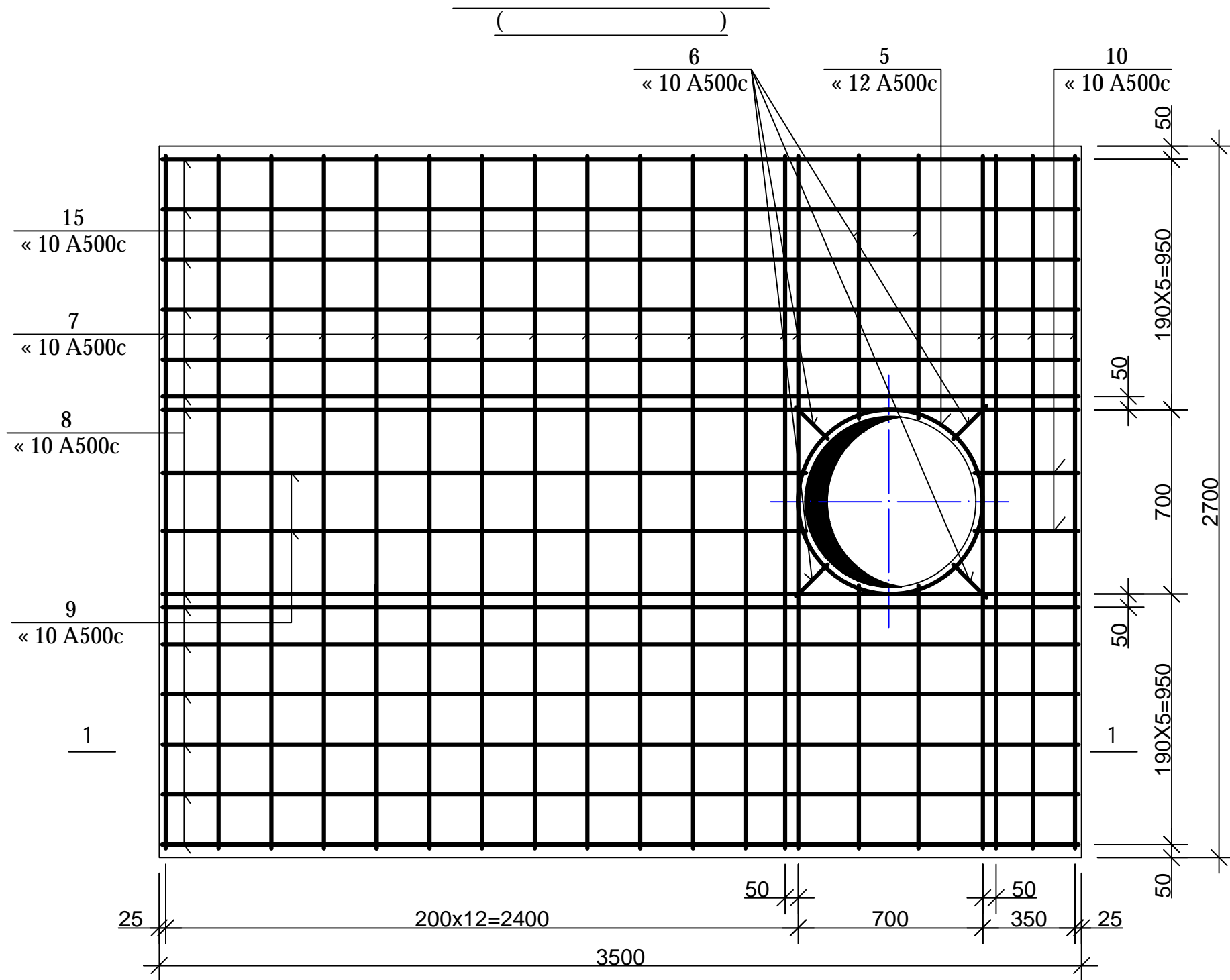
()

d=1400 .N15

, 2022



()
:
! "B%!
X1% SS
:
z&&&&
()
-7
A3



()

()

.N15

d=1400

()

, 2022

()

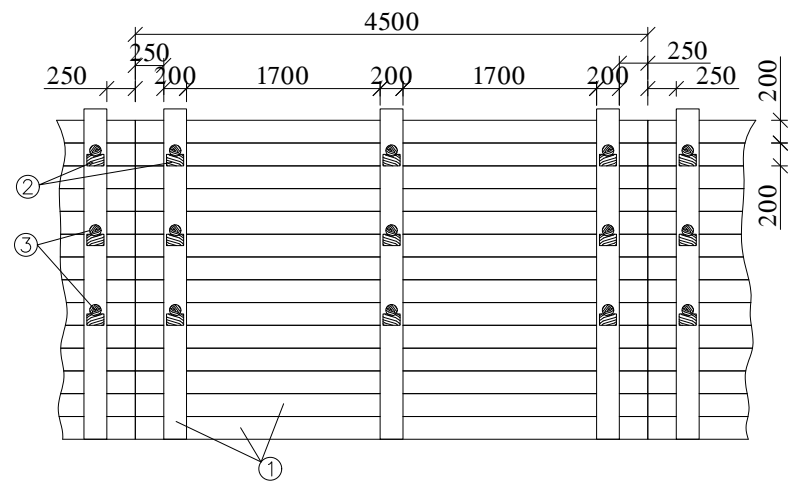
()

()

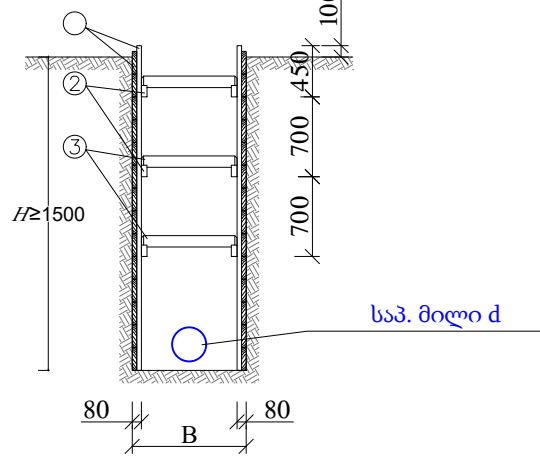
-8 A3

მიწის თხრილის და ჭის ქვაბულის გამაგრების კვანძი

გამაგრების გრძივი კვეთი

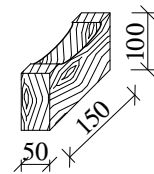
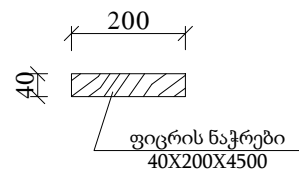


გამაგრების განივი კვეთი

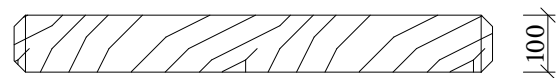


დეტალები

- ① - ფიგრის ნაჭერი
- ② - გამბრჯენის საყრდენი

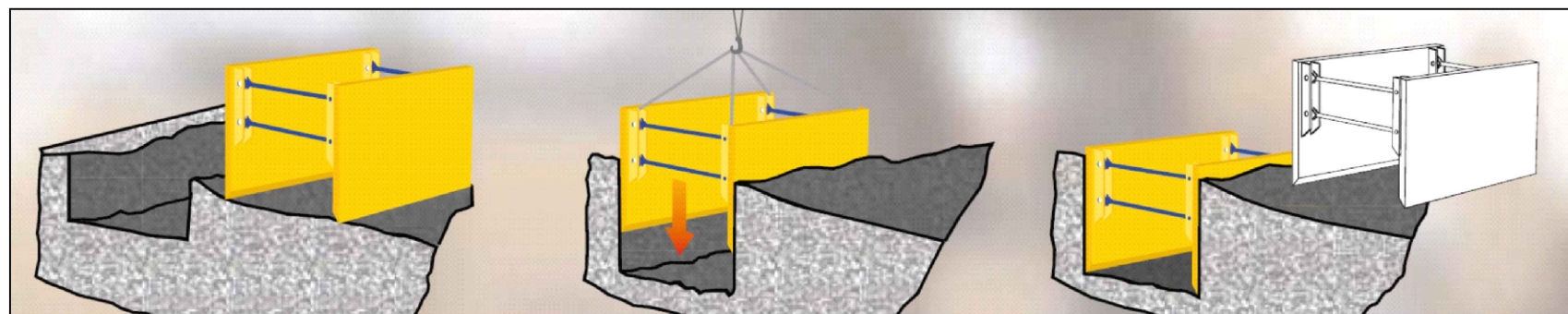
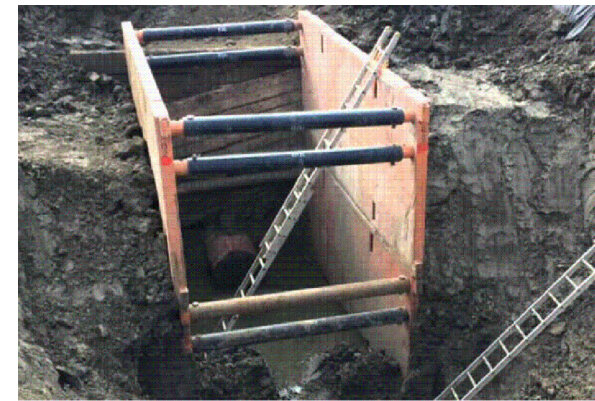
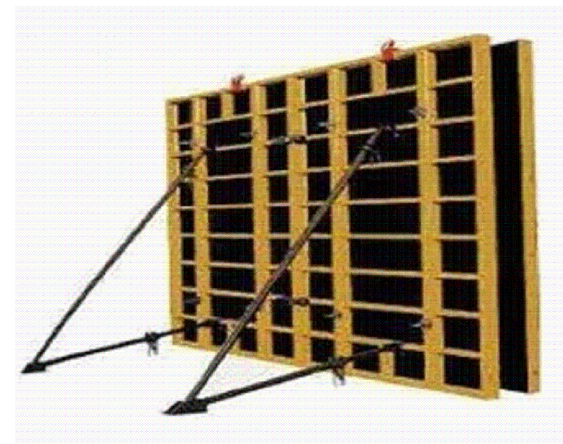


- ③ - გამბრჯენი



შენიშვნა: საპროექტო ქსელის $h \geq 1.5$ მ-ს ჩაღრმავების შემთხვევაში საჭიროა მიწის თხრილის და ჭის ქვაბულის კედლების გამაგრება.

გამაგრების კვანძი ინვენტარული ფარით



დამკვეთი (№):

ბიზნესცენტრების განვითარების დეპარტამენტი

შემსრულებელი:

ტექნიკური ექსპერტიზისა და პროექტირების დეპარტამენტი

სამუშაოს შესრულების მეთოდოლოგია

თარიღი: 2022 წელი

მიწის თხრილის და ჭის ქვაბულის გამაგრების კვანძი

მასშტაბი	ფურცელი	ფორმატი
		A3

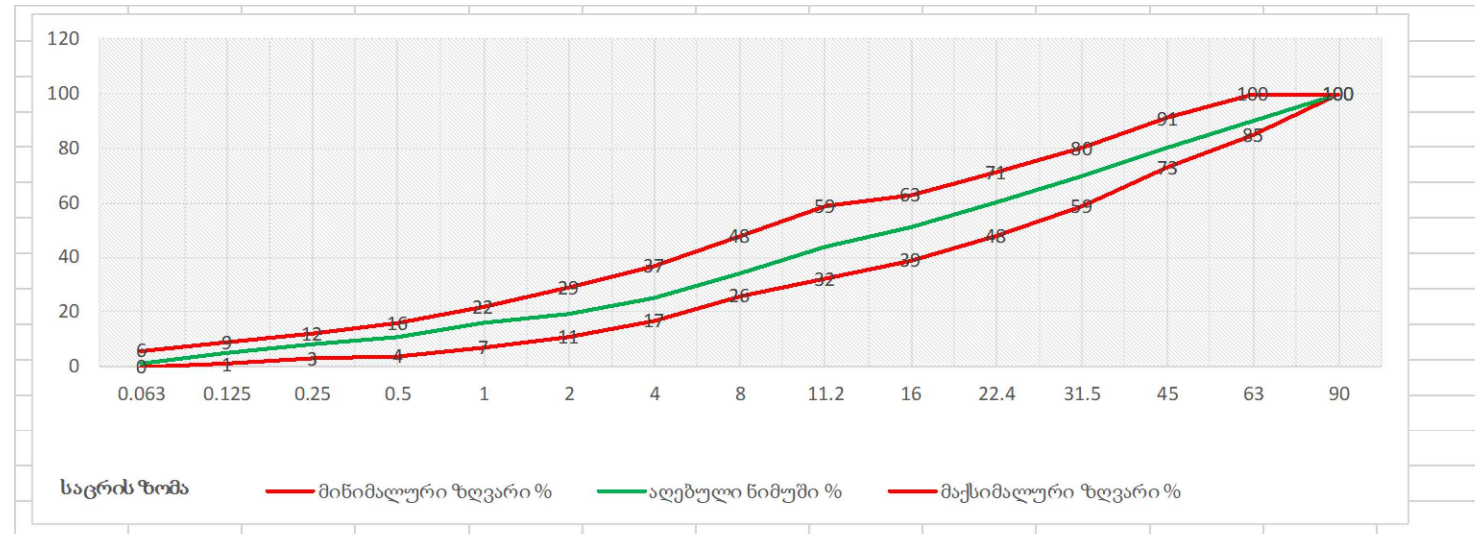
ინერტული მასალები

ქვიშა

პროექტი ითვალისწინებს ქვიშას ფრაქციით 0.5-5 მმ. ქვიშის ფიზიკო-მექანიკური მახასიათებლები უნდა შეესაბამებოდეს GOST 8736-2014 სტანდარტს.

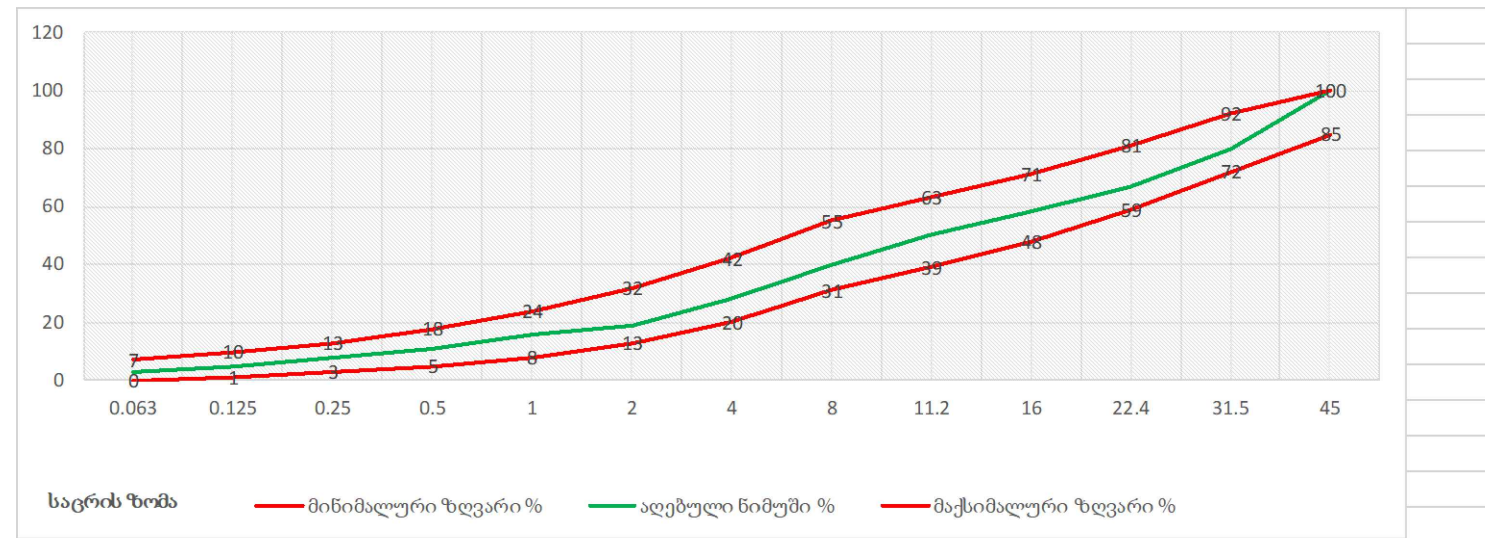
ქვიშა-ხრემოვანი ნარევი

პროექტი ითვალისწინებს მდინარის ქვიშა-ხრემოვან ნარევს ფრაქციით 0-80 მმ, 0-120. ქვიშა-ხრემოვანი ნარევის ფიზიკო-მექანიკური მახასიათებლები უნდა შეესაბამებოდეს წინამდებარე დიაგრამაზე წარმოდგენილ მინიმალურ და მაქსიმალურ ზღვრებს.



ფრაქციული ღორღი

პროექტი ითვალისწინებს ღორღს ფრაქციით 0 - 40 მმ. ფრაქციული ღორღის ფიზიკო-მექანიკური მახასიათებლები უნდა შეესაბამებოდეს წინამდებარე დიაგრამაზე წარმოდგენილ მინიმალურ და მაქსიმალურ ზღვრებს.

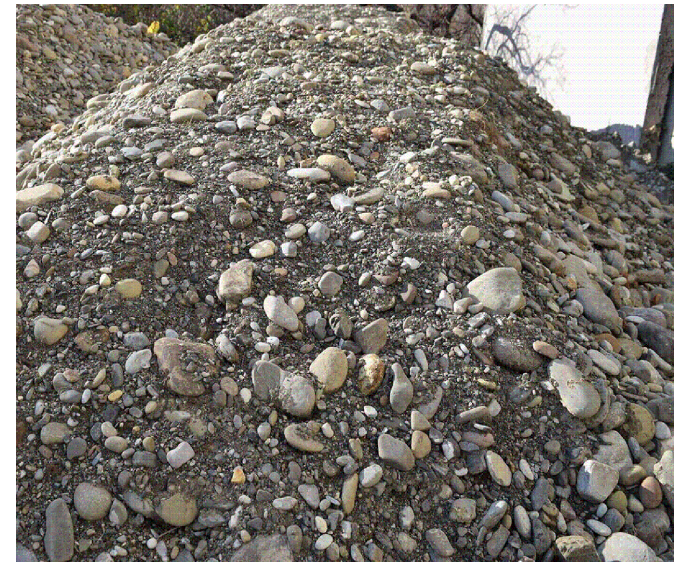


ასფალტი

ასფალტო-ბეტონის საფარი უნდა აკმაყოფილებდეს GOST 9128-2013 სტანდარტის მოთხოვნებს.

მსხვილმარცვლოვანი: ტკეპნის კოეფიციენტი $\geq 98\%$
 წვრილმარცვლოვანი: ტკეპნის კოეფიციენტი $\geq 99\%$

ფორიანობა 5 - 10 %
 ფორიანობა 2.5 - 6.5%



დამკვეთი (№):
 ბიზნესცენტრების განვითარების
 დეპარტამენტი

შემსრულებელი:
 ტექნიკური ექსპერტიზისა და
 პროექტირების დეპარტამენტი

სამუშაოების შესრულების
 მეთოდოლოგია

თარიღი: 2022 წელი

ინერტული მასალები

მასშტაბი	ფურცელი	ფორმატი
		A3

მიღების მოწყობა

პოლიეთილენის მილები შედუღდეს ელ.ფუზური ("კოდის"), ან პირაპირი შედუღების აპარატით. ელ. ფუზური შედუღების ("კოდის") აპარატი შედგება შემდეგი ნაწილებისგან:

1. აპარატი
2. გადამყვანები/ ჩიბუხები/
3. სკანერი
4. გენერატორი

შედუღების სამუშაოების დროს აუცილებელია შემდეგი ინვენტარის გამოყენება:

1. შესადუღებელი ელ. ფიტინგი შეფუთულ მდგომარეობაში, რომელიც იხსნება მხოლოდ ინსტალაციის დროს
2. ფიქსატორი, რომელიც უზრუნველყოფს მილის წრიული ფორმის შენარჩუნებასა და უძრაობას.
3. ხელის ან მექანიკური საფხეკი(ხელის საფხეკი გამოიყენება Ø 110 მმ-მდე, მექანიკური - Ø 110 მმ და მეტი).
4. მილის საჭრელი
5. სადებიზინგეციო ხსნარი
6. სუფთა ხელსახოცები
7. მარკერი

შემდუღებელი უნდა იყოს სერტიფიცირებული.



პირა-პირა შედუღების მეთოდოლოგია

1. ცენტრატორი მუშაობდეს გამართულად; ყველა გადამჭერი დეტალი უნდა იყოს გამოყენებული.
2. გამაცხელებელი უთოს ზედაპირს, რომელიც დაფარულია ტეფლონის ფენით, არ უნდა აღენიშნებოდეს მექანიკური დაზიანებები.
3. შემდუღებელი უნდა ეყრდნობოდეს ცხრილს, სადაც მოცემულია ცალკეული სპეციფიკაციის მილისთვის კონკრეტული ინფორმაციები.
4. გენერატორი, რომელიც უწყვეტ რეჟიმში მიაწოდებს ელ.ენერჯიას შედუღების აპარატს.



მიღების ტრანსპორტირება და ადგილზე დასაწყობება

1. მიღების ტრანსპორტირება განხორციელდეს მაქსიმალური სიფრთხილით, მექანიკური დაზიანებებისგან თავიდან არიდების მიზნით.
2. მილები დასაწყობდეს ისე, რომ გარე საიზოლაციო შრე და მაერთებელი ნაწილები არ დაზიანდეს.
3. დაიგმანოს დასაწყობებული მილის ბოლოები.
4. სამონტაჟო სამუშაოების დაწყებამდე დათვალეთ მილის ვიზუალური მხარე და დადასტურდეს მისი შესაბამისობა პროექტთან და სტანდარტებთან.



დამკვეთი (№):

ბიზნესცენტრების განვითარების
დეპარტამენტი

შემსრულებელი:

ტექნიკური ექსპერტიზისა და
პროექტირების დეპარტამენტი

სამუშაოების შესრულების
მეთოდოლოგია

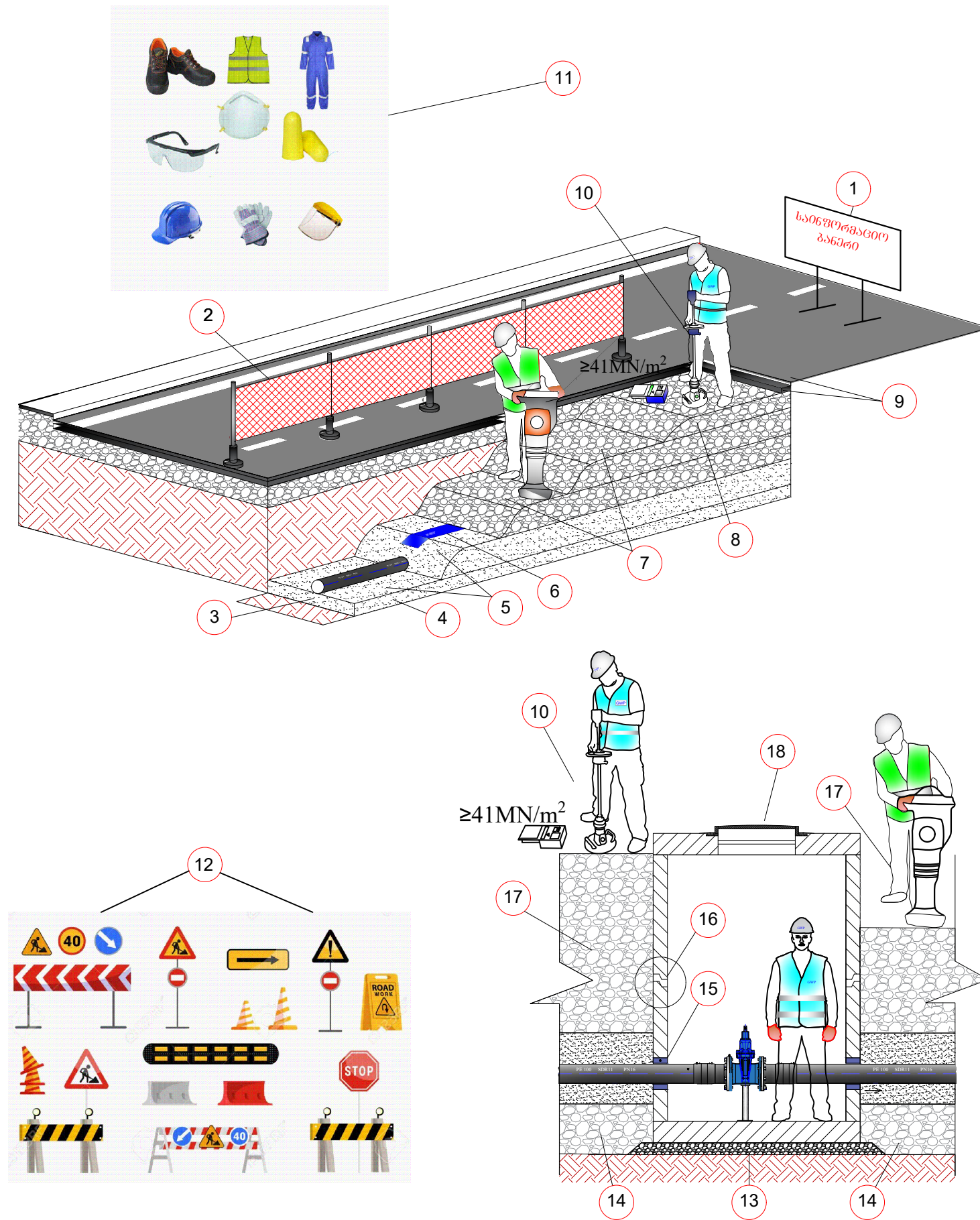
თარიღი: 2022 წელი

მიღების მოწყობა

მასშტაბი	ფურცელი	ფორმატი
		A3

თხრილის შევსების მეთოდოლოგია

1. სამშენებლო სამუშაოების მიმდინარეობის დროს სამშენებლო მოედანზე განთავსდეს საინფორმაციო ბანერი.
2. თხრილი შემოიფარგლოს უსაფრთხოების დამცავი ჯებირებით.
3. დაიტკეპნოს მილის ძირი.
4. მოეწყოს ქვიშის ბალიში და დაიტკეპნოს.
5. მილსადენის თხრილში მონტაჟის შემდეგ, მილის გვერდები ამოივსოს ქვიშით და დაიტკეპნოს; გვერდების დატკეპნის შემდეგ მილის ზურგი დაიფაროს ქვიშით და დაიტკეპნოს მსუბუქი სატკეპნით.
6. ქვიშის თავზე მოეწყოს გამაფრთხილებელი ლენტი.
7. მოეწყოს ქვიშა-ხრეშოვანი ნარევის ფენები, თითოეული არაუმეტეს 30 სმ და დაიტკეპნოს 95-98 %.
8. მოეწყოს ფრაქციული ღორღის ფენა და დაიტკეპნოს არაუმცირეს 98%.
9. ფრაქციული ღორღის ზედაპირი დამუშავდეს ბიტუმით და დაიგოს ასფალტის მსხვილმარცვლოვანი ფენა არაუმცირეს 98 % ტკეპნით და წვრილმარცვლოვანი საცვეთი ფენა - არაუმცირეს 99 % ტკეპნით.
10. ტკეპნის კოეფიციენტები შემოწმდეს.
11. სამშენებლო მოედანზე მყოფმა პირებმა უნდა ატარონ შრომის უსაფრთხოების დამცავი საშუალებები.
12. სამშენებლო სამუშაოების მიმდინარეობის დროს სამშენებლო მოედანზე და მის მიმდებარედ განთავსდეს სამუშაო პროცესის აღმნიშვნელი შსაბამისი საგზაო გამაფრთხილებელი ნიშნები (ნიშნების რაოდენობა და ტიპები არ არის ლიმიტირებული).
13. ჭის ძირის მონტაჟამდე საფუძველი მოშანდაკდეს და დაიტკეპნოს.
14. ჭის ირგვლივ ქვაბული ქვიშის ბალიშამდე შეივსოს ქვიშა-ხრეშოვანი ნარევით.
15. ჩობალსა და მილს შორის სივრცე შეივსოს გაპოხილი მენძითა და სპეციალიზირებული ხსნარით, ან ალტერნატიული მასალით პროექტის ავტორთან შეთანხმებით.
16. ჭის ანაკრები ელემენტების გადაბმის ადგილები დამუშავდეს საიზოლაციო მასალით.
17. ჭის ირგვლივ ქვაბული შეივსოს ქვიშა-ხრეშოვანი ნარევით, არაუმეტეს 30 სმ ფენებად და დაიტკეპნოს 95-98 %.
18. ჭის გადახურვის ფილა მოეწყოს ისე, რომ თუჯის ხუფის ნიშნული გაუთანაბრდეს გზის ნიშნულს.



დამკვეთი (№):
ბიზნესცენტრების განვითარების დეპარტამენტი

შემსრულებელი:
ტექნიკური ექსპერტიზისა და პროექტირების დეპარტამენტი

სამუშაოების შესრულების მეთოდოლოგია

თარიღი: 2022 წელი

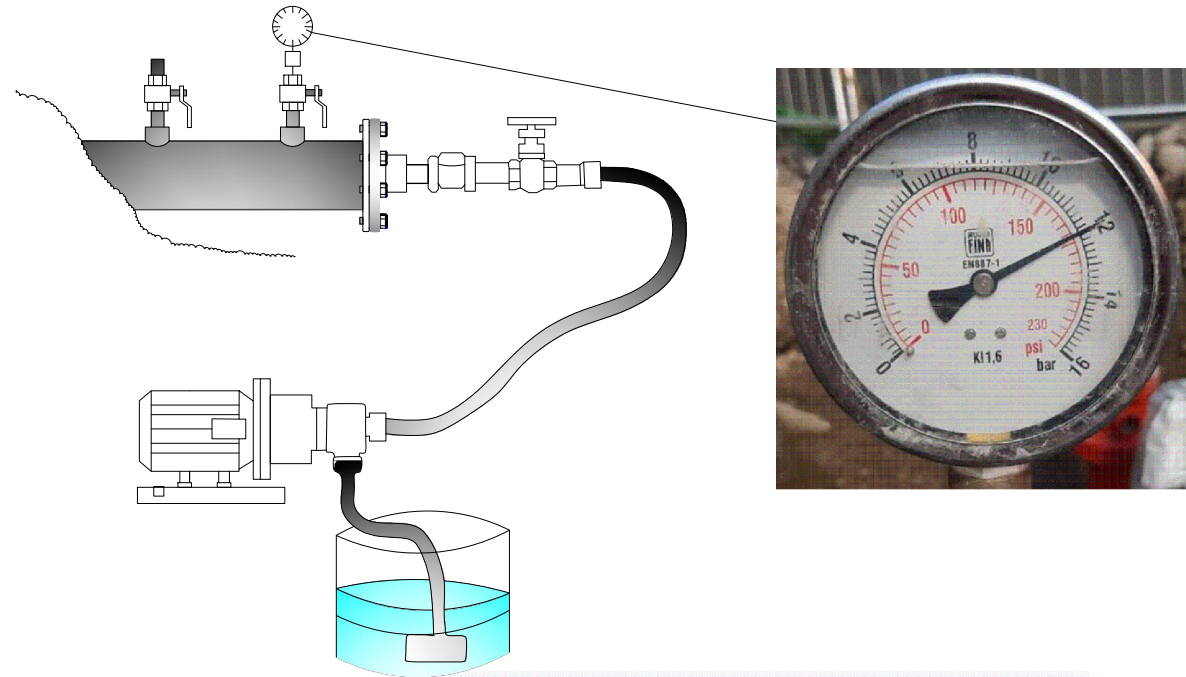
თხრილის შევსების მეთოდოლოგია

მასშტაბი	ფურცელი	ფორმატი
		A3

საპროექტო ქსელის მოწყობა, გარეცხვა და ჰიდრავლიკური გამოცდა

ჰიდრავლიკური გამოცდა

1. წყალსადენის მილი გამოიცადოს 12 ბარზე 4 საათიან უწყვეტ რეჟიმში.
2. ტესტირების შედეგები ჩაითვალოს დადებითად, თუ 4 საათიან უწყვეტ რეჟიმში წნევის დანაკარგი არ იქნება 0.1 ბარზე მეტი.
3. მანომეტრი უნდა იყოს კალიბრირებული.



მილსადენის გარეცხვა

1. დაუშვებელია მოწყობილი მილსადენის ექსპლუატაციაში მიღება და მომხმარებლისთვის წყლის მიწოდება, ვიდრე არ დაფიქსირდება მილსადენის რეცხვისას აღებული ლაბორატორიული სინჯების დადებითი შედეგები.

ქსელის გადაერთება

1. გარეცხვისა და ჰიდრავლიკური გამოცდის დადებითი შედეგების შემდეგ შესაძლებელია საპროექტო ქსელის დაერთება არსებულ ქსელთან.
2. გადაერთების სამუშაოების დაწყებამდე დაზუსტდეს არსებული მილის ტიპი და ტექნიკური მახასიათებლები.
3. გადაერთებითი სამუშაოების დამის საათებში შესრულების დროს სამუშაო განათდეს სათანადოდ.
4. გადაერთების სამუშაოების მიმდინარეობისას ქვაბულში წყლის დაღვრის შემთხვევაში, ჩანაცვლდეს სველი ინერტული მასალა და ქვაბული შეივსოს პროექტით გათვალისწინებული მეთოდოლოგიის შესაბამისად.
5. გადაერთების სამუშაოები აწარმოოს სერთიფიცირებულმა შემდუღებელმა.

ლაბორატორიული ანალიზის აქტი

კონტრაქტორი:
პროექტის კომპი:
პროექტის დასახელება:
წარმომადგენლის ნომერი:
ნიმუშის დასახელება:
ნიმუშის აღების დრო:
ანალიზის დაწყების დრო:
ანალიზის დასრულების დრო:

ნორმატიული დოკუმენტი ეყრდნობა სასაქონლო წყლის ტექნიკური რეგლამენტისა (საქართველოს მთავრობის დადგენილება N 58; 15.01.14) და წყლის სინჯის აღების სანიტარულ წესებს (საქართველოს მთავრობის დადგენილება N 26; 03.01.14)

№	გამოსაკვლევი მანევრებული	საზომი ერთეული	ნორმატივი ანა უმეტეს	მიღებული შედეგი
ორგანოლექსიკური მაჩვენებლები				
1	სუნი	ბალი	2	
2	გემო	ბალი	2	
3	ფერადობა	გრადუსი	15	
4	სიმურცე	მგ/ლ	2.0	
ქიმიური მაჩვენებლები				
5	წყალბადის მატენებული	pH	6-9	
6	ამიაკი	მგ/ლ	-	
7	ნიტრიტები (NO ₂)	მგ/ლ	0.2	
8	ნიტრატები (NO ₃)	მგ/ლ	50	
9	ქლორი ნატრენი	მგ/ლ	0.3-0.5	
10	ქლორიდები (Cl ⁻)	მგ/ლ	250	
11	პერმანგანატული ყანგალობა	მგ O ₂ /ლ	3.0	
მიკრობიოლოგიური მაჩვენებლები				
12	საერთო კოლოფორმული ბაქტერიები	აწე 300 მლ-ში	არ დაიშვება	
13	წმენი	აწე 300 მლ-ში	არ დაიშვება	
14	მუხიფილური აერობები და ფაულტატური ანაერობები	აწე 1 მლ-ში 37°C	20	
15	მუხიფილური აერობები და ფაულტატური ანაერობები	აწე 1 მლ-ში 22°C	100	

გამოცდის შედეგები სასაქონლო წყლის ნორმატივებს შეესაბამება არ შეესაბამება

ლაბორატორიის უფროსი: საწელი, გვარი



დამკვეთი (№):

ბიზნესცენტრების განვითარების დეპარტამენტი

შემსრულებელი:

ტექნიკური ექსპერტიზისა და პროექტირების დეპარტამენტი

სამუშაოების შესრულების მეთოდოლოგია

თარიღი: 2022 წელი

საპროექტო ქსელის მოწყობა, გარეცხვა და ჰიდრავლიკური გამოცდა

მასშტაბი	ფურცელი	ფორმატი
		A3

ღამის სამუშაოები და ნარჩენების მართვა

ღამის სამუშაოები

1. თანამშრომლები აღჭურვილი უნდა იყვნენ სამუშაოს და სეზონის შესაბამისი სპეცტანსაცმლით ამრეკლი ჩანართებით, სამუშაოს შესაბამისი ტიპის სპეცფეხსამცლით.
2. ტერიტორიაზე განთავსებული იყოს ამრეკლი შესრულების ყველა საჭირო გამაფრთხილებელი, ამკრძალავი და მიმითითებელი ნიშნები;
3. სამუშაო ადგილის განათება, უნდა მოეწყოს დადგენილი წესის მიხედვით EN 12464-1.
4. განათხარის ორივე მხარეს, უნდა დაყენდეს ციმცმა მასუქები, ხოლო სამუშაოების წარმოების მანიშნებელი გამაფრთხილებელი ნიშნები, უნდა განთავსდეს განათხარადან/სამუშაო ადგილიდან 50 მ მოშორებით;
5. განათხარის შემოღობვა უნდა განხორციელდეს მყარი მოაჯირებით;
6. მძიმე ტექნიკის ოპერირება და სამუშაო ადგილზე გადაადგილება, უნდა გაკონტროლდეს მედროშის მიერ;
7. სამუშაოების წარმოების მუდმივი კონტროლი უნდა განხორციელდეს უსაფრთხოების თანამშრომლის მიერ.



ნარჩენების მართვა

1. მშენებლობისას გათვალისწინებული იყოს გარემოს დაცვის სფეროში საქართველოს კანონმდებლობით დადგენილი სამართლებრივი მარეგულირებელი ნორმები და წესები.
2. მასშტაბური ავარიის ან ნებისმიერი სახის გარემოს დაზიანებების შემთხვევაში აღდგეს გარემო პირვანდელ მდგომარეობაში.
3. არ დაიკარგოს პროექტის ფარგლებში მოხსნილი მიწის ნაყოფიერი ფენა (20 სმ).
4. მშენებლობისას წარმოქმნილი ნარჩენების მართვა განხორციელდეს საქართველოში მოქმედი კანონმდებლობის შესაბამისად.
5. მშენებლობისას გაფრქვევებმა, ზედაპირული წყლებისა და ნარჩენი წყლების ჩადინებამ არ გადააჭარბოს მოქმედი კანონმდებლობით დადგენილ ნორმებს.
6. მშენებლობის დროს ობიექტზე ადამიანის ჯანმრთელობისთვის საშიში სამშენებლო მასალების დემონტაჟის, ტრანსპორტირების და უტილიზაციის დროს გათვალისწინებულ იქნას მუშა პერსონალის ჯანმრთელობის და შრომის უსაფრთხოების ნორმები.



დამკვეთი (№):

ბიზნესცენტრების განვითარების დეპარტამენტი

შემსრულებელი:

ტექნიკური ექსპერტიზისა და პროექტირების დეპარტამენტი

სამუშაოების შესრულების მეთოდოლოგია

თარიღი: 2022 წელი

ღამის სამუშაოები და ნარჩენების მართვა

მასშტაბი	ფურცელი	ფორმატი
		A3

დროებითი შენობა-ნაგებობები

СНИиП 4.09-91

1. სამშენებლო ობიექტზე შესაძლებელი უნდა იყოს საინჟინრო პერსონალისათვის საოფისე სამუშაოების წარმოება და საზედამხედველო პერსონალთან შეხვედრების ორგანიზების შესაძლებლობა.
2. სამშენებლო ობიექტზე, შესაძლებელი უნდა იყოს სამშენებლო მასალებისა და ინვენტარისათვის დახურული დროებითი სასაწყობო შენობა ნაგებობის უზრუნველყოფა.
3. სამშენებლო ობიექტზე, მუშა პერსონალისათვის გასათვალისწინებელია დროებითი ბიო-ტუალეტების მოწყობა.



დამკვეთი (№):
ბიზნესცენტრების განვითარების
დეპარტამენტი

შემსრულებელი:
ტექნიკური ექსპერტიზისა და
პროექტირების დეპარტამენტი

სამუშაოების შესრულების
მეთოდოლოგია

თარიღი: 2022 წელი

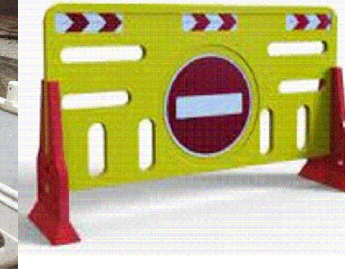
დროებითი შენობა ნაგებობები

მასშტაბი	ფურცელი	ფორმატი
		A3

მობილიზაცია და სამშენებლო მოედნის მოწესრიგება

მობილიზაცია

1. მობილიზაციის ფარგლებში, სამშენებლო არეალი შემოსაზღვროს დამცავი ჯებირებით, ან/და გამაფრთხილებელი ლენტებით, მოეწყოს საგზაო ნიშნები და განთავსდეს საინფორმაციო ბანერი.



სამშენებლო მოედნის მოწესრიგება

1. სამუშაოების დასრულების შემდეგ შემოწმდეს ყველა ფასონური ნაწილის მდგომარეობა.
2. ყველა ფასონური ნაწილი გაიწმინდოს.
3. სამშენებლო მოედანი სრულად გათავისუფლდეს სამშენებლო ტექნიკისგან და ნარჩენებისგან და აღდგეს პირვანდელ მდგომარეობამდე.
4. იმ შემთხვევაში თუ ხდება საგზაო ინფრასტრუქტურის მოწყობა, ასფალტის აღდგენა, ზედამხედველ ინჟინრის მიერ მიეცეს მითითება მშენებელს დასუფთავდეს და მოირეცხოს სამშენებლო მოედანი.



დამკვეთი (№):
ბიზნესცენტრების განვითარების
დეპარტამენტი

შემსრულებელი:
ტექნიკური ექსპერტიზისა და
პროექტირების დეპარტამენტი

სამუშაოების შესრულების
მეთოდოლოგია

თარიღი: 2022 წელი

მობილიზაცია და სამშენებლო
მოედნის მოწესრიგება

მასშტაბი	ფურცელი	ფორმატი
		A3